

Serie CO

Elettropompe centrifughe a bocche filettate con girante aperta. Uniscono i vantaggi della girante aperta a quelli dell'acciaio inox AISI 316; particolarmente indicate per la movimentazione di liquidi moderatamente aggressivi con particelle solide in sospensione.

DATI CARATTERISTICI

Portata: fino a 54 m³/h

Prevalenza: fino a 24 m

Alimentazione: trifase e monofase
50 e 60 Hz

Potenza: da 0,37 kW fino a 3 kW

Pressione massima di esercizio:
8 bar

Temperatura del liquido

pompato: da -10°C a +120°C

Isolamento classe: F

Protezione: IP55

Girante aperta con passaggio:

CO350 - 11 mm

CO500 - 20 mm

APPLICAZIONI

- Pompaggio liquido di raffreddamento macchine utensili
- Pressurizzazione
- Lavastoviglie industriali
- Macchine per lavaggio industriale
- Industria in generale
- Depurazione e trattamento acqua

MATERIALI

Corpo pompa:

Acciaio inossidabile

Girante:

Acciaio inossidabile

Disco porta tenuta: Acciaio inossidabile

Tenuta meccanica:

Ceramica/Carbone/FPM

Tappi di carico e scarico:

Acciaio inossidabile

Elastomeri: FPM



SERIE CO TABELLA DI PRESTAZIONI IDRAULICHE

ELETTOPOMPA TIPO	POTENZA NOMINALE kW HP		Q = PORTATA																		
			v/min	0	100	120	160	200	240	280	300	350	375	400	450	500	600	650	700	800	900
			m ³ /h	0	6	7,2	9,6	12	14,4	16,8	18	21	22,5	24	27	30	36	39	42	48	54
			H = PREVALENZA TOTALE IN METRI COLONNA ACQUA																		
CO(M) 350/03	0,37	0,5	9,5	6,8	6,3	5,5	4,8	4,1	3,4	3,0											
CO(M) 350/05	0,55	0,75	12,0	9,2	8,8	7,9	7,1	6,3	5,5	5,1	4,0										
CO(M) 350/07	0,75	1	13,7	11,2	10,8	9,9	9,1	8,2	7,4	6,9	5,8	5,3									
CO(M) 350/09	0,9	1,2	15,7	12,7	12,2	11,3	10,5	9,6	8,8	8,3	7,2	6,6	5,9								
CO(M) 350/11	1,1	1,5	17,3	14,3	13,8	12,9	12,0	11,2	10,5	10,1	9,1	8,6	8,0	6,8							
CO(M) 350/15	1,5	2	20,3	16,9	16,4	15,3	14,4	13,5	12,7	12,2	11,2	10,6	10,0	8,7	7,2						
CO(M) 500/15	1,5	2	16,0				13,4	12,8	12,3	12,0	11,3	10,9	10,5	9,8	9,0	7,4	6,6	5,8			
CO(M) 500/22	2,2	3	19,6				17,3	16,7	16,2	15,9	15,2	14,9	14,5	13,7	13,0	11,3	10,4	9,6	7,7		
CO 500/30	3	4	24,1				20,9	20,3	19,7	19,3	18,5	18,1	17,7	16,9	16,0	14,3	13,5	12,6	10,8	9,0	

co-2p50_d_th

TABELLA DATI ELETTRICI

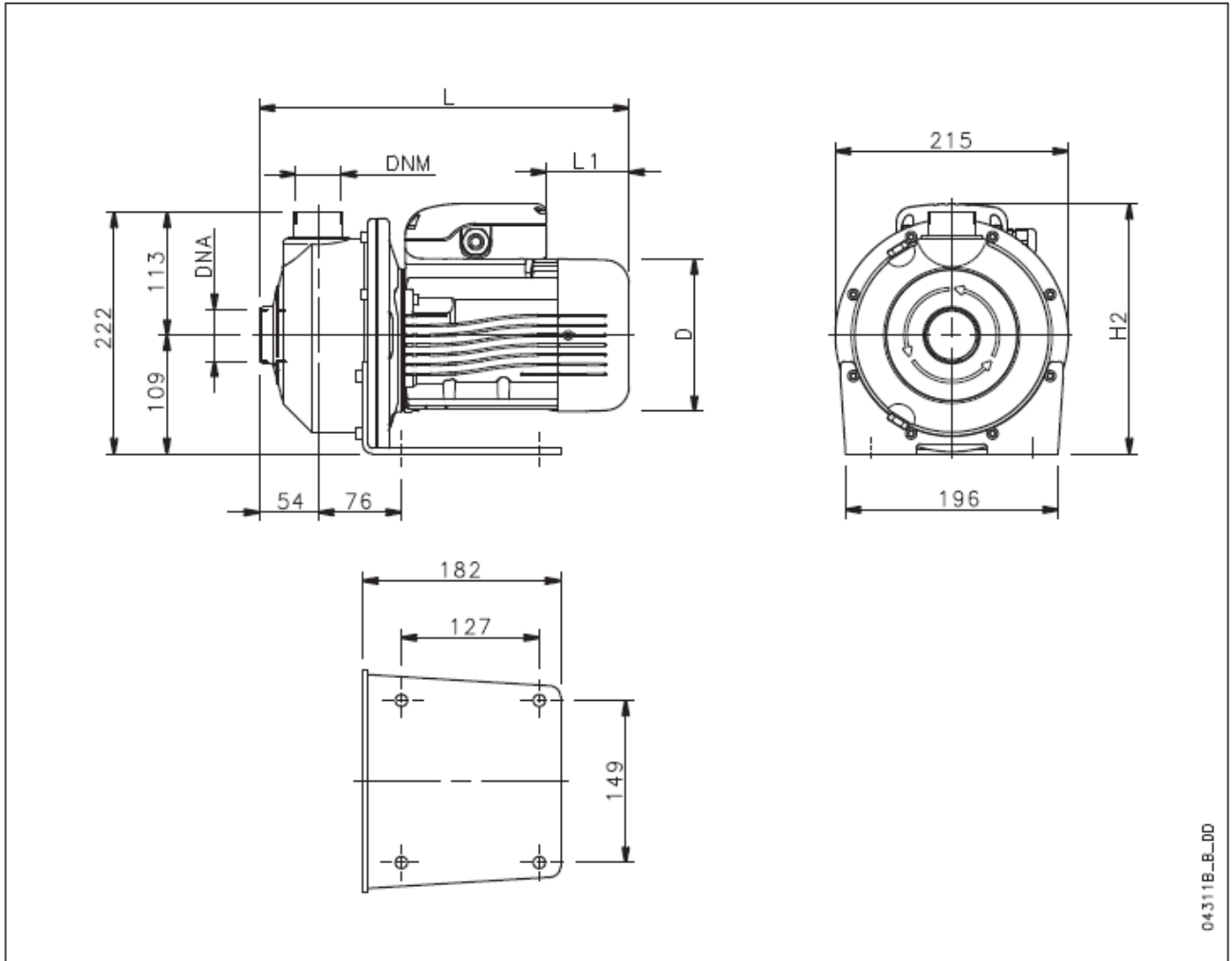
ELETTOPOMPA TIPO MONOFASE	POTENZA ASSORBITA*	CORRENTE ASSORBITA*	CONDENSATORE
	220-240 V		μF / 450 V
	kW	A	
COM350/03	0,63	2,82	14
COM350/05	0,88	4,25	16
COM350/07	1,02	4,67	20
COM350/09	1,21	5,46	25
COM350/11	1,75	7,85	30
COM350/15	2,04	9,21	40
COM500/15	2,02	9,12	40
COM500/22	2,71	12,1	50
-	-	-	-

*Valori massimi nel campo di funzionamento

ELETTOPOMPA TIPO TRIFASE	POTENZA ASSORBITA*	CORRENTE ASSORBITA*	CORRENTE ASSORBITA*
	220-240 V		380-415 V
	kW	A	
CO 350/03	0,64	2,53	1,46
CO 350/05	0,79	2,7	1,56
CO 350/07	1	3,57	2,06
CO 350/09	1,13	4,21	2,43
CO 350/11	1,69	5,2	3
CO 350/15	1,98	6,3	3,64
CO 500/15	1,96	6,27	3,62
CO 500/22	2,73	9,06	5,23
CO 500/30	3,97	11,7	6,78

co-2p50_c_te

SERIE CO – DIMENSIONI E PESI

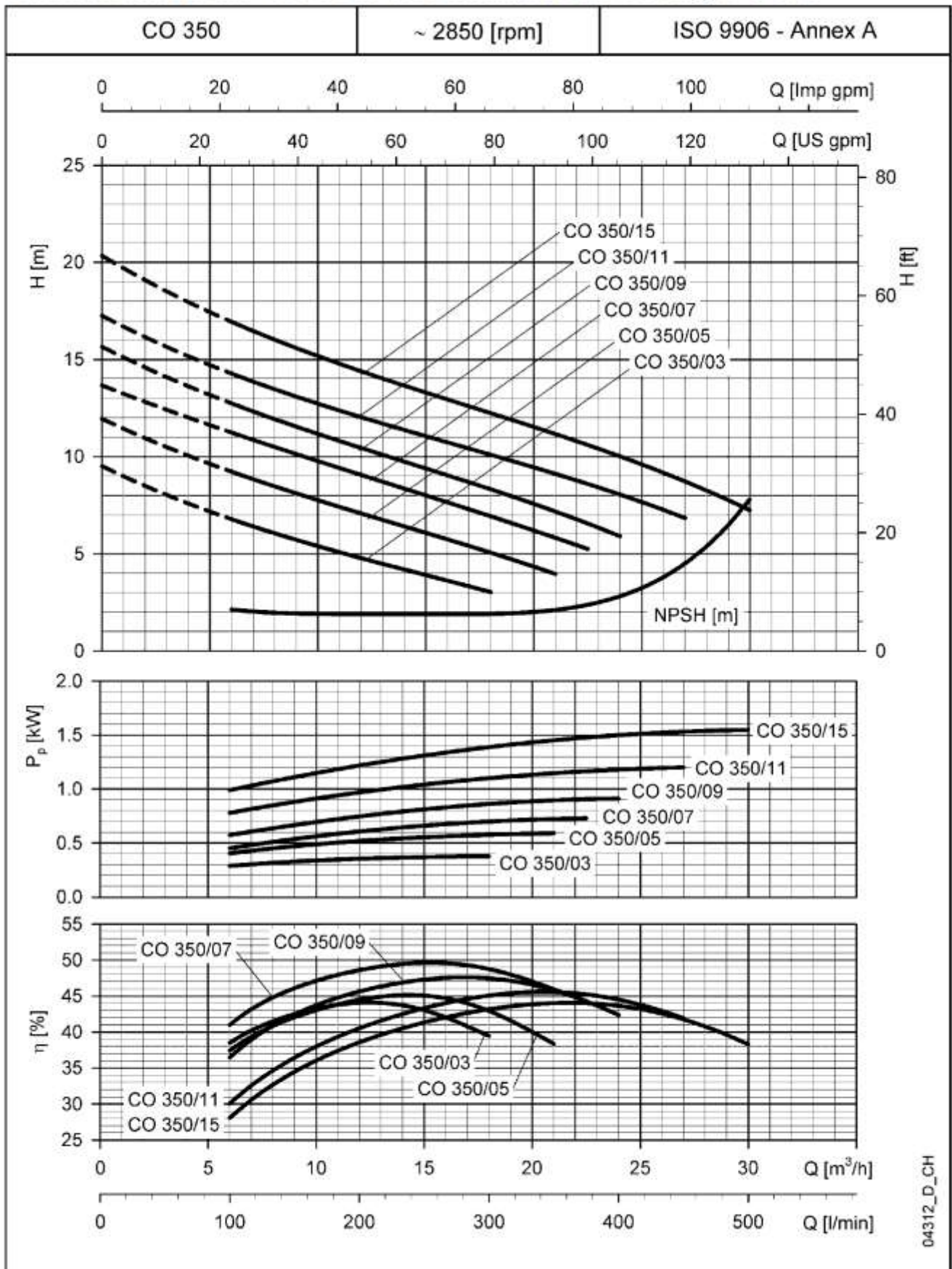


04311B_B_DD

POMPA TIPO	DIMENSIONI (mm)				DNA	DNM	PESO kg
	D	H2	L	L1			
COM 350/03	120	220	325	62	Rp 1 1/2	Rp 1 1/4	10
COM 350/05	140	230	339	76	Rp 1 1/2	Rp 1 1/4	11,9
COM 350/07	140	230	339	76	Rp 1 1/2	Rp 1 1/4	12,6
COM 350/09	140	239	339	31	Rp 1 1/2	Rp 1 1/4	13,2
COM 350/11	156	246	385	69	Rp 1 1/2	Rp 1 1/4	14,5
COM 350/15	156	246	385	69	Rp 1 1/2	Rp 1 1/4	16,2
COM 500/15	156	246	385	69	Rp 2	Rp 1 1/2	16,2
COM 500/22	176	230	416	114	Rp 2	Rp 1 1/2	17,8
CO 350/03	120	220	325	62	Rp 1 1/2	Rp 1 1/4	10
CO 350/05	140	230	339	76	Rp 1 1/2	Rp 1 1/4	11,9
CO 350/07	140	230	339	76	Rp 1 1/2	Rp 1 1/4	12,6
CO 350/09	140	230	339	76	Rp 1 1/2	Rp 1 1/4	12,2
CO 350/11	156	238	385	114	Rp 1 1/2	Rp 1 1/4	14,5
CO 350/15	156	238	385	114	Rp 1 1/2	Rp 1 1/4	16,2
CO 500/15	156	238	385	114	Rp 2	Rp 1 1/2	16,2
CO 500/22	156	238	385	114	Rp 2	Rp 1 1/2	17,8
CO 500/30	176	230	416	149	Rp 2	Rp 1 1/2	22

SERIE CO350

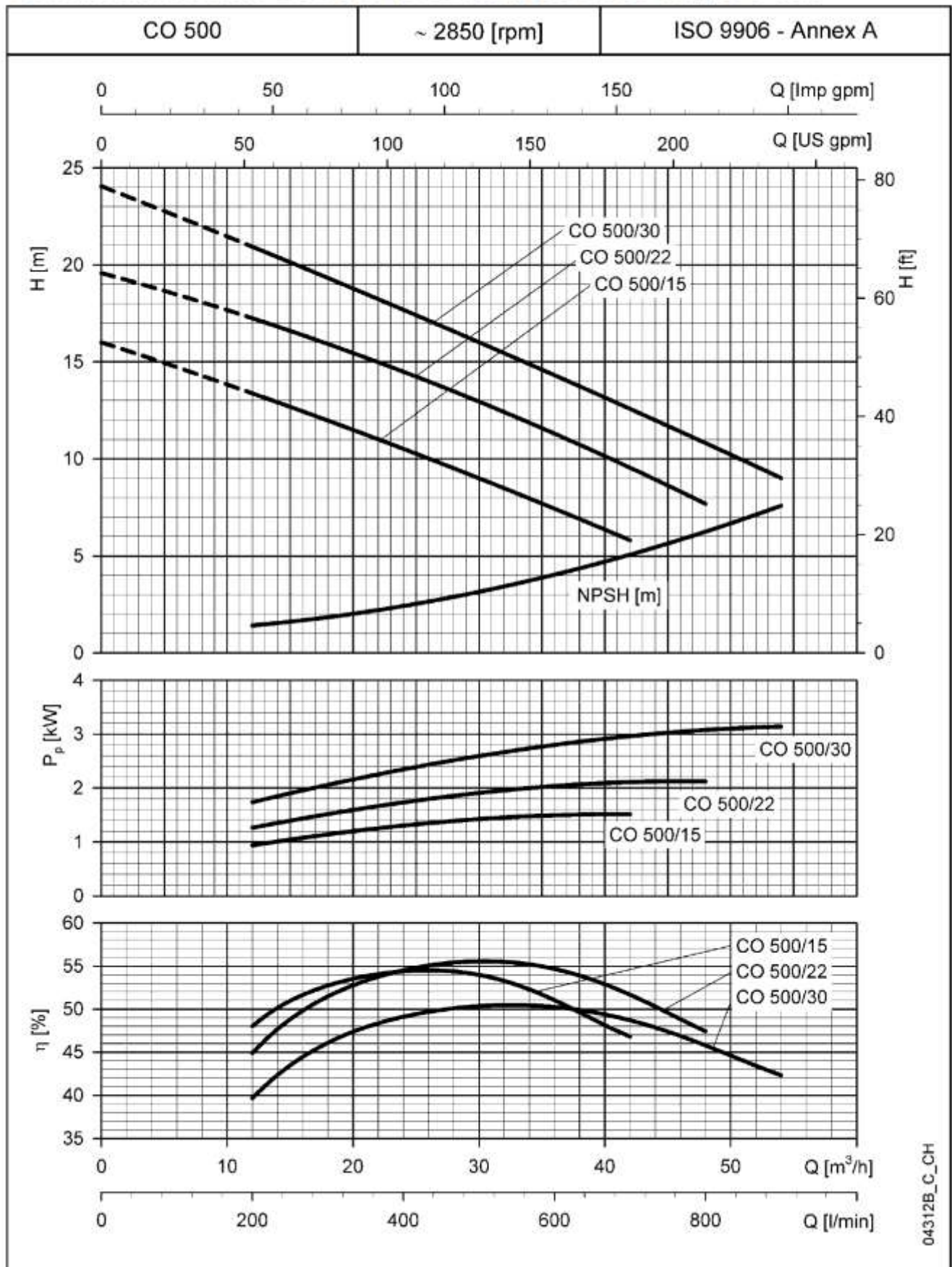
CARATTERISTICHE DI FUNZIONAMENTO A 50 Hz, 2 POLI



I valori di NPSH sono di laboratorio; nell'impiego pratico si consiglia di aumentare il valore di 0,5 m.
 Le prestazioni valgono per liquidi con densità $\rho = 1.0 \text{ Kg/dm}^3$ ed una viscosità cinematica $\nu = 1 \text{ mm}^2/\text{sec}$.

SERIE CO500

CARATTERISTICHE DI FUNZIONAMENTO A 50 Hz, 2 POLI



04312B_C_CH

I valori di NPSH sono di laboratorio; nell'impiego pratico si consiglia di aumentare il valore di 0,5 m.
Le prestazioni valgono per liquidi con densità $\rho = 1.0 \text{ Kg/dm}^3$ ed una viscosità cinematica $\nu = 1 \text{ mm}^2/\text{sec}$.